



Electrólisis de Sal, la solución más sana y cómoda para la desinfección

Inspirado en la naturaleza, los sistemas de electrólisis salina generan cloro a partir de la sal común disuelta en el agua. La sal necesaria para su funcionamiento debe ser añadida una sola vez a la piscina en una concentración de 4-6 g./L. (6 veces inferior a la del agua del mar) y similar a un suero fisiológico o a la lágrima humana.

► Sistema de electrólisis salina E-Series

- Capacidad de control y facilidad de uso
- Ideal para piscinas residenciales de hasta 120 m³
- Autolimpiable, requiere poco mantenimiento
- Asequible, robusto, fiable y muy compacto



► Sistema de electrólisis salina E-Series

La electrólisis salina se está convirtiendo en el sistema más habitual para la desinfección de piscina y spas. La gama CTX profesional está reconocida por los profesionales de piscina como unos de los sistemas de electrólisis salina más fiables y con mayor facilidad de uso del mercado.

Control

El sistema de electrólisis salina E-Series elimina la necesidad de dosificación manual de cloro líquido o granulado de forma frecuente. La dosificación manual con el cloro líquido o granulado puede ser incorrecta. Una dosificación incorrecta puede causar irritación de ojos, de piel y un fuerte olor a cloro.

Los equipos E-Series generan constantemente el nivel de cloro requerido. Todo lo que se precisa hacer es reajustar de vez en cuando el nivel de sal en el agua.

Comodidad

La dosificación manual con cloro líquido o granulado puede resultar un tanto desorganizada y requiere disciplina diaria. Los sistemas de electrólisis salina de la E-Series generan cloro de forma continuada.

Facilidad de uso

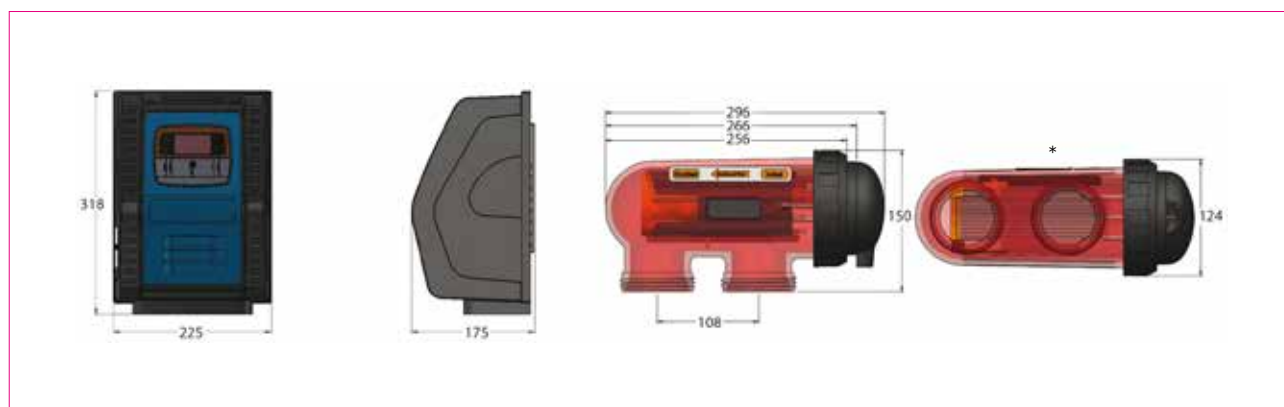
La pantalla táctil es muy fácil de usar y permite tener un control completo de la bomba y del sistema de desinfección. Gracias a su facilidad de uso, el clorador de la E-Series le permite seleccionar los niveles salida de cloro del 1 al 8.

Sistema inteligente de autolimpieza

La pantalla táctil LCD permite ajustar fácilmente la cantidad de cloro generado y tener un control completo del sistema de desinfección.

Durabilidad

La gama E-Series garantiza altos niveles de durabilidad y larga vida útil de todos de sus componentes. La pantalla táctil LCD se ha diseñado expresamente para resistir altas temperaturas y la radiación UV, y los componentes electrónicos están montados en disipadores térmicos para maximizar la refrigeración y una larga vida útil.



* Células compatibles con las de la gama Salt Expert de CTX Professional.

Modelo	Producción cloro	Tamaño de la piscina recomendado	Número de placas
E15	15 g/h	60 m ³	6
E25	25 g/h	90 m ³	7
E35	35 g/h	120 m ³	9