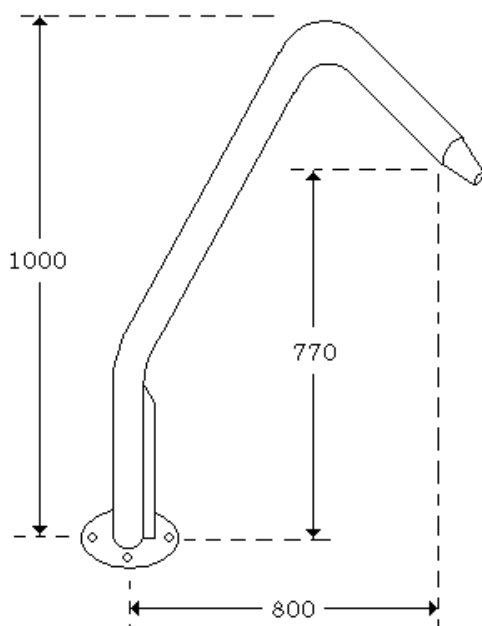




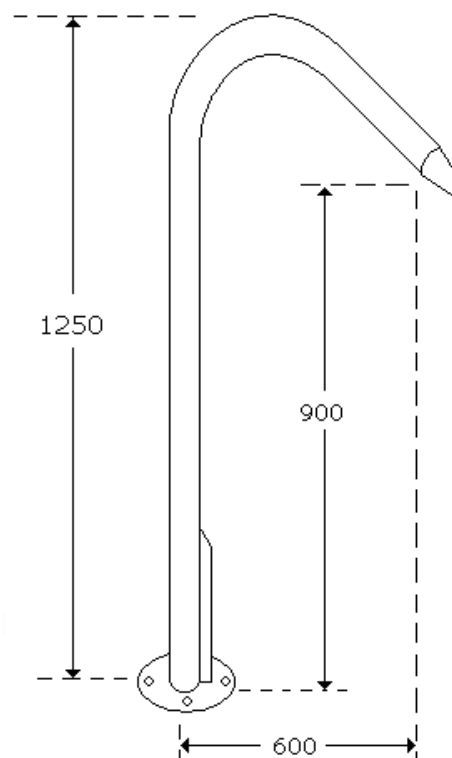
CAÑÓN / CANNON
REF. 109 - 110

PLANO TÉCNICO
TECHNICAL DRAWING
ESQUEMA DE MONTAGEM

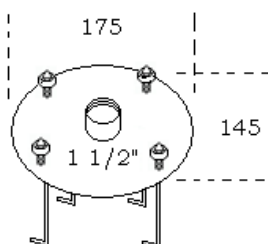
REF. 109



REF. 110



ANCLAJE
SUPPORT
ANCORAGEM



El sistema de montaje de los cañones, es el siguiente:

- 1) Conectar la toma de agua en el anclaje
- 2) Empotrar el anclaje, para que la platina quede a ras de suelo
- 3) Fijar el cañón con las tuercas

The water cannon assembling system is as follows:

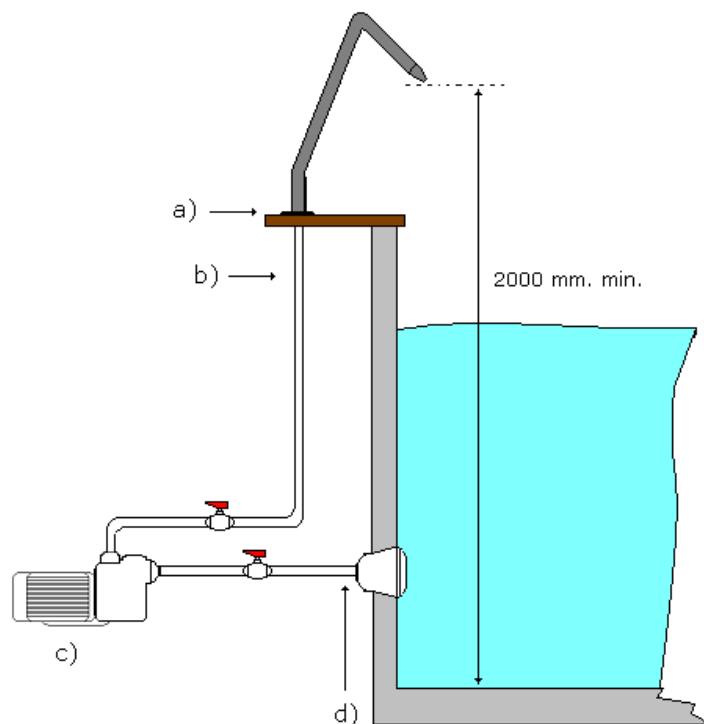
- 1) Connect the water outlet to the support
- 2) Embed the support in order for the plate to remain at ground level
- 3) Fasten the water cannon with the nuts

O esquema de montagem é o seguinte:

- 1) Ligar a alimentação de água à âncora de fixação
- 2) Embutir a âncora de fixação até a platina ficar nivelada com o solo
- 3) Fixar o canhão com as porcas



CAÑÓN / CANNON
REF. 109 - 110



a) Conexión con manguito de 1 ½ " Hembra
a) Connection with a 1 ½" female fitting
a) União 1 ½" fêmea

b) Tubo diám. 63 mm.
b) Tube diam. 63 mm.
b) Tubo diam. 63 mm.

c) Bomba auto aspirante 0,6 kw – 11.000 l/h
c) Self-priming pump 0,6 kw – 11.000 l/h
c) Bomba auto-aspirante 0,6 kw – 11.000 l/h

d) Tubo aspiración diám. 75 mm.
d) Aspiration tube diam. 75 mm.
d) Tubo de aspiração diam. 75 mm.

* Pulsador neumático o eléctrico a definir en obra
* Pneumatic or electric button to be defined in work
* Pulsador pneumático ou elétrico a definir em obra